

AluNova Revisionsklappe

mit 12,5mm, 15mm oder 2 x 12,5mm imprägnierter Gipskartoneinlage
zur Decken- und Wandmontage im Trockenbau



Geprüftes Produkt:

Schalldämmwerte:
Rw=30 dB (12,5mm) Rw=33 dB (2x12,5mm)
(bei Größe 600x600)

Produktvorteile

- Geschraubte Gipskartoneinlage ermöglicht den bauseitigen Austausch
- Imprägnierte Gipskartoneinlage, feuchtraumgeeignet
- Sicherheitsfangarme, selbstjustierend (ab Größe 200x200)
- Umlaufende Lippendichtung schützt vor Staub und Zugluft; luft- und staubdichte Ausführung erhältlich

Produktbeschreibung

Die Revisionsklappe AluNova ist zum Einbau in Wände und Decken (nicht begehbar) im Trockenbau vorgesehen. Die geschraubte Gipskartoneinlage ist imprägniert und daher auch für feuchte Räume geeignet. Der Klappendeckel ist beidseitig durch selbstjustierende Sicherheitsfangarme gesichert. Die Sicherheitsfangarme garantieren das Abfangen des Klappendeckels bei jedem Öffnen. Die imprägnierten Gipskartoneinlagen im Klappendeckel sind feuchtraumgeeignet. Das Öffnen und Schließen erfolgt durch Druck auf den Klappendeckel und zwei verdeckte Schnappverschlüsse.

Lieferumfang

- ✓ Revisionsklappe
- ✓ Montagesatz Schutzkappen für Schrauben
- ✓ Montageanleitung

Montage und Befestigung

Einfache Montage des Einbaurahmens in die Bauöffnung (ca. 3-5mm größer als Einbaumaße der Klappe). Das Verschrauben erfolgt durch den Gipskarton von vorne/unten in den Einbaurahmen mit bauseitigen Schnellbauschrauben. Die mitgelieferten Schutzkappen rückseitig auf die Schraubenspitzen aufstecken. Fugen verspachteln, Deckel einhängen und Schließen. Bei Wandeinbau sind die Verschlüsse nach oben auszurichten. Bitte stets die beigelegte Montageanleitung beachten!

Spachtel- und Malerarbeiten

Fuge zwischen Einbaurahmen und Bauöffnung verspachteln. Klappendeckel separat verspachteln und trocknen. Anschließend getrennt Beschichten und vor dem Einsetzen trocknen. Alle Spachtel- und Farbreste restlos entfernen. Metallische Flächen und Dichtungen müssen sauber sein. Anschließend Funktionsprobe, mehrmaliges Öffnen und Schließen, durchführen.

Reinigung und Wartung

Die Bauteile der Revisionsklappe sind mit herkömmlichen sanften Reinigungsmitteln bzw. trocken zu reinigen. Die Klappe muss immer richtig geschlossen werden. Die Verschlüsse ggf. von Zeit zu Zeit auf ihre Funktion kontrollieren. Die Revisionsklappe ist wartungsfrei.

Sonderanfertigungen

- Zwischengrößen im 50mm-Raster erhältlich
- Spezielle Gipskarton-Einlagen auf Anfrage möglich
- Verschiedene Schlossvarianten zusätzlich erhältlich (Zylinderschloss, Vierkantschloss, Einsatz für Profilzylinder)
- Ausführung „luft- und staubdicht“

Zubehör

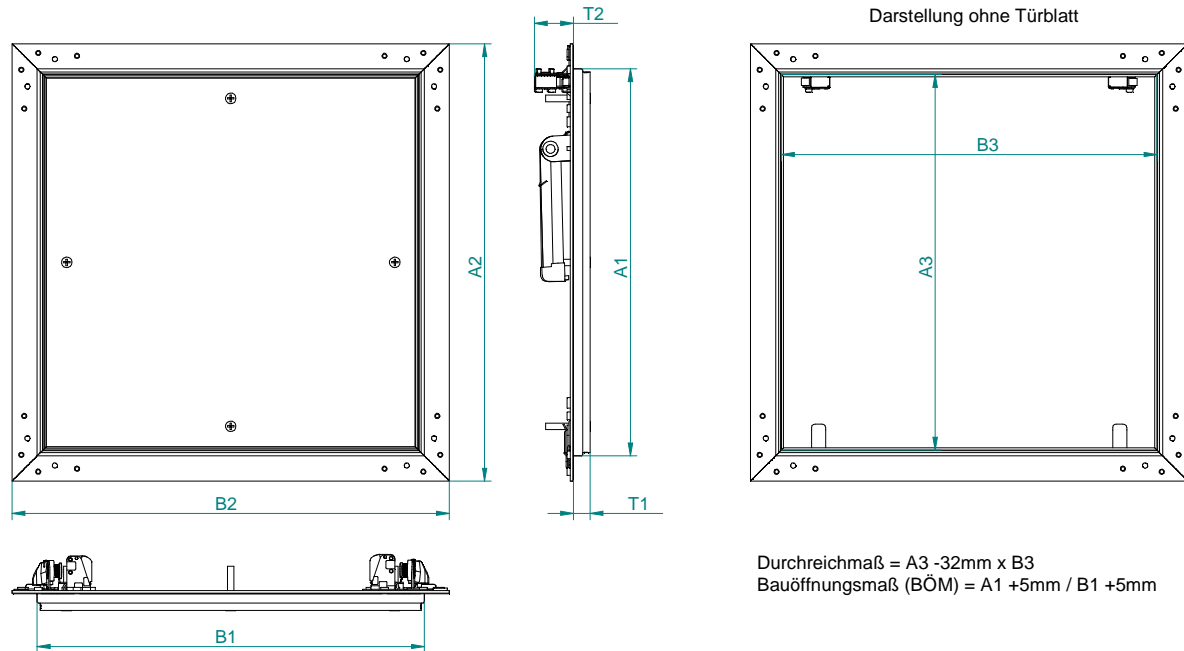
Artikel 22-212 RS-Vierkantschloss (zum Nachrüsten)

Artikel 22-216 Vierkantdornschlüssel



AluNova Revisionsklappe

mit 12,5mm, 15mm oder 2 x 12,5mm imprägnierter Gipskartoneinlage zur Decken- und Wandmontage im Trockenbau



Lieferprogramm

12,5mm Gipskartoneinlage H2 nach DIN EN 520 / GKBI nach DIN 18180

| Bestell-Nr. | Größe A x B (V) | Einbaumaß A1 x B1 | Außenmaß A2 x B2 | Lichte Weite A3 x B3 | Tiefe | | Gewicht kg |
|-------------|--------------------|----------------------|---------------------|-------------------------|-------|----|---------------|
| | | | | | T1 | T2 | |
| 22-044 | 150 x 150 | 151 x 151 | 190 x 190 | 142 x 142 | 13 | 30 | 0,5 |
| 22-045 | 200 x 200 | 201 x 201 | 240 x 240 | 192 x 192 | 13 | 30 | 0,7 |
| 22-046 | 200 x 300 | 201 x 301 | 240 x 340 | 192 x 292 | 13 | 30 | 0,9 |
| 22-047 | 300 x 300 | 301 x 301 | 340 x 340 | 292 x 292 | 13 | 30 | 1,2 |
| 22-048 | 300 x 400 | 301 x 401 | 340 x 440 | 292 x 392 | 13 | 30 | 1,6 |
| 22-049 | 300 x 600 | 301 x 601 | 340 x 640 | 292 x 592 | 13 | 30 | 2,2 |
| 22-050 | 400 x 400 | 401 x 401 | 440 x 440 | 392 x 392 | 13 | 30 | 2,2 |
| 22-051 | 400 x 600 | 401 x 601 | 440 x 640 | 392 x 592 | 13 | 30 | 2,7 |
| 22-052 | 500 x 500 | 501 x 501 | 540 x 540 | 492 x 492 | 13 | 30 | 2,8 |
| 22-053 | 600 x 600 | 601 x 601 | 640 x 640 | 592 x 592 | 13 | 30 | 3,8 |

15,0mm Gipskartoneinlage DFH2 nach DIN EN 520 / GKFI nach DIN 18180

| RUG SEMIN Bestell-Nr. | Größe A x B (V) | Einbaumaß A1 x B1 | Außenmaß A2 x B2 | Lichte Weite A3 x B3 | Tiefe | | Gewicht kg |
|--------------------------|--------------------|----------------------|---------------------|-------------------------|-------|----|---------------|
| | | | | | T1 | T2 | |
| 22-065 | 200 x 200 | 201 x 201 | 240 x 240 | 192 x 192 | 15,5 | 31 | 0,9 |
| 22-066 | 300 x 300 | 301 x 301 | 340 x 340 | 292 x 292 | 15,5 | 31 | 1,7 |
| 22-067 | 400 x 400 | 401 x 401 | 440 x 440 | 392 x 392 | 15,5 | 31 | 2,7 |
| 22-068 | 500 x 500 | 501 x 501 | 540 x 540 | 492 x 492 | 15,5 | 31 | 4,0 |
| 22-069 | 600 x 600 | 601 x 601 | 640 x 640 | 592 x 592 | 15,5 | 31 | 5,6 |

2 x 12,5mm Gipskartoneinlage H2 nach DIN EN 520 / GKBI nach DIN 18180

| Bestell-Nr. | Größe A x B (V) | Einbaumaß A1 x B1 | Außenmaß A2 x B2 | Lichte Weite A3 x B3 | Tiefe | | Gewicht kg |
|-------------|--------------------|----------------------|---------------------|-------------------------|-------|----|---------------|
| | | | | | T1 | T2 | |
| 22-074 | 150 x 150 | 151 x 151 | 190 x 190 | 142 x 142 | 25,5 | 31 | 0,7 |
| 22-075 | 200 x 200 | 201 x 201 | 240 x 240 | 192 x 192 | 25,5 | 31 | 1,2 |
| 22-077 | 300 x 300 | 301 x 301 | 340 x 340 | 292 x 292 | 25,5 | 31 | 2,1 |
| 22-078 | 300 x 400 | 301 x 401 | 340 x 440 | 292 x 392 | 25,5 | 31 | 2,7 |
| 22-079 | 400 x 400 | 401 x 401 | 440 x 440 | 392 x 392 | 25,5 | 31 | 4,0 |
| 22-080 | 400 x 600 | 401 x 601 | 440 x 640 | 392 x 592 | 25,5 | 31 | 5,1 |
| 22-081 | 500 x 500 | 501 x 501 | 540 x 540 | 492 x 492 | 25,5 | 31 | 5,2 |
| 22-082 | 600 x 600 | 601 x 601 | 640 x 640 | 592 x 592 | 25,5 | 31 | 7,2 |

Alle Maßangaben in mm, (V) = Verschluss-Seite

Revisionsklappe AluNova mit Lochplatte

| | |
|---|---|
|  | <ul style="list-style-type: none"> • Rahmenteile aus Alu-Stangenpressprofilen durch „Toxverbindungen“ fest verfügt • Fangsicherung beidseitig • Verdeckter Schnappverschluss • GKB-Lochplatten Platten, verschraubt • Montageanleitung • Für Wand- und Deckeneinbau |
|---|---|

Lieferprogramm

| RUG SEMIN Art.Nr. | | | | Abmessungen | |
|---------------------------|---------------------------|----------------------------|--|----------------------------|-------------------------------|
| Lochbild (1 x 12,5mm) | | | | Außenmaß länge x breite | lichtes Maß länge x breite |
| 8 / 18 R Vlies schwarz | 8 / 18 Q Vlies schwarz | 12 / 25 Q Vlies schwarz | | | |
| 22-945 | 22-935 | | | 202 x 202 | 150 x 198 |
| 22-947 | 22-937 | | | 292 x 292 | 240 x 288 |
| 22-950 | 22-940 | | | 400 x 400 | 348 x 396 |
| 22-952 | 22-942 | | | 490 x 490 | 438 x 486 |
| 22-953 | 22-943 | | | 598 x 598 | 546 x 594 |
| | | 22-925 | | 204 x 204 | 152 x 200 |
| | | 22-927 | | 304 x 304 | 252 x 300 |
| | | 22-930 | | 404 x 404 | 352 x 400 |
| | | 22-932 | | 504 x 504 | 452 x 500 |
| | | 22-933 | | 604 x 604 | 552 x 600 |

Produktbesonderheiten

- für Wand- und Deckenmontage (nicht begehbar)
- bei Wandeinbau wird der Verschluss zur Decke ausgerichtet

Qualitätssicherungsmaßnahme

Qualitätssicherung wird prozessbegleitend bei jedem Arbeitsgang durchgeführt. Vormaterialien und Kaufteile unterliegen Kontrollmechanismen im Wareneingang.



Materialien

| Beschreibung | Material | Spezifikation |
|---|---|---------------------------------|
| Rahmenteil | Stangenpressprofil Eloxalqualität | AlMgSi 0,5 F22 |
| Haltewinkel, Schnäpperhalter, Eckverbinder, Begrenzungsblech, Fangarm | Spaltband Stahlblech verzinkt Kunststoff | DC 01 AM 1,0 mm PP 20 |
| Gipskarton-Lochplatte | GK-Platten | GKB |
| Verschluss | Stahl / Kunststoff | |
| Schnellbauschrauben | Stahl | |

Wartung

- Sichtkontrolle
- Funktion
- Reinheit
- Vollständigkeit
- Beschädigung

Hersteller

RUG SEMIN GmbH, Pittlerstraße 21, 63225 Langen

Stand 01/2014

Technische Änderungen bleiben dem Hersteller vorbehalten.