

AluLight-C EI30 (a←b) Revisionsklappe

zur Montage in selbstständige Brandschutzunterdecken (2x12,5mm) im Trockenbau



Brandgeprüft von unten (Raumseite)
DIN EN 1634-1

Produktvorteile

- Wirtschaftliche Lösung für Unterdecken mit Brandschutz nur von Raumseite
- Keine Brandschutzaufgabe im Deckenzwischenraum erforderlich
- Schnelle und einfache Montage

Produktbeschreibung

Die Revisionsklappe AluLight-C ist speziell für den Einbau in selbstständige Brandschutzunterdecken mit einer der Anforderung „Brandlast nur von Raumseite“ konzipiert. Sie bietet einen sicheren Schutz gegen das Übertreten von Feuer aus dem Raum in den Zwischendeckenbereich für den klassifizierten Zeitraum. Der leichte Einbaurahmen aus Aluminium ist mit einem Brandschutzstreifen bestückt. Der Revisionsklappendeckel ist mit Einlagen aus Feuerschutzplatten DF (GKF) gefüllt. Der Deckel ist beidseitig durch selbstjustierende Sicherheitsfangarme gesichert. Die Sicherheitsfangarme garantieren das Abfangen des Klappendeckels bei jedem Öffnen. Der Deckel ist leicht herausnehmbar und wieder einsetzbar.

Lieferumfang

- Revisionsklappe Brandschutz
- Montagesatz Schutzkappen für Schrauben
- Montageanleitung

Montage und Befestigung

Einfache Montage des Einbaurahmens in die Bauöffnung der Decke, ca. 5-10mm größer als die Einbaumaße. Das Verschrauben erfolgt durch die Gipskartondecke und den Einbaurahmen mit bauseitigen Schnellbauschrauben. Danach die Schutzkappen auf die Schraubenspitzen aufstecken. Bitte stets die beigelegte Montageanleitung beachten!

Spachtel- und Malerarbeiten

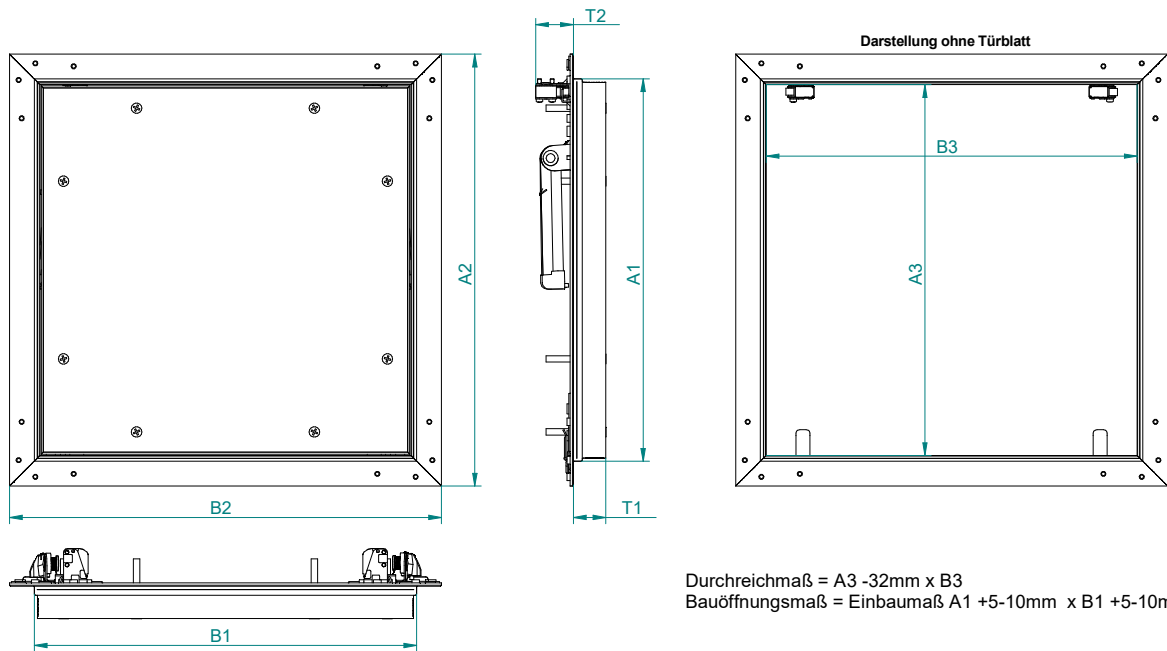
Fuge zwischen Einbaurahmen und Bauöffnung und Revisionsklappendeckel getrennt verspachteln und überstreichen. Alle Spachtel- und Farbreste restlos entfernen. Metallische Flächen müssen sauber sein. Anschließend Funktionsprobe, mehrmaliges Öffnen und Schließen, durchführen.

Reinigung und Wartung

Die Bauteile der Revisionsklappe sind mit herkömmlichen sanften Reinigungsmitteln bzw. trocken zu reinigen. Die Klappe muss immer richtig geschlossen werden. Verschlüsse ggf. auf Funktion kontrollieren. Die Revisionsklappe ist wartungsfrei.


AluLight-C EI30 (a←b) Revisionsklappe

zur Montage in selbstständige Brandschutzunterdecken (2x12,5mm) im Trockenbau



Lieferprogramm

Feuerwiderstandsklasse EI 30 (a←b) Decke von unten
 2 x 12,5mm Gipskartoneinlage DF nach DIN EN 520

Bestell-Nr.	Größe A x B (V)	Einbaumaß A1 x B1	Außenmaß A2 x B2	Lichte Weite A3 x B3	Tiefe		Gewicht kg	(a←b)
					T1	T2		
22-470	200 x 200	201 x 201	240 x 240	192 x 192	25,5	30	1,2	
22-471	300 x 300	301 x 301	340 x 340	292 x 292	25,5	30	2,4	
22-472	400 x 400	401 x 401	440 x 440	392 x 392	25,5	30	4,0	
22-473	500 x 500	501 x 501	540 x 540	492 x 492	25,5	30	5,1	
22-474	600 x 600	601 x 601	640 x 640	592 x 592	25,5	30	7,2	

Alle Maßangaben in mm, (V) = Verschluss-Seite

Sonderanfertigungen

- Zwischengrößen im 50mm-Raster auf Anfrage erhältlich