

# AluLight Frame Revisionsklappe

## zur bauseitigen Montage von 12,5mm und 25,0mm Einlagen



### Produktvorteile

- Zum Einsatz bauseitiger Einlagen mit 12,5mm oder 2x12,5mm Stärke
- Sicherheitsfangarme, selbstjustierend
- Flexibel einsetzbar
- Schnelle Montage in Trockenbaukonstruktionen

### Produktbeschreibung

Die Revisionsklappe AluLight Frame ist zum Einbau in Wände und Decken im Trockenbau vorgesehen. Der Klappendeckel ist für den bauseitigen Einsatz einer Einlage der Stärke 12,5mm bzw. 25mm vorgesehen. Die Einlage kann durch Einschrauben befestigt werden. Der Klappendeckel ist beidseitig durch selbstjustierende Sicherheitsfangarme gesichert. Die Sicherheitsfangarme garantieren das Abfangen des Klappendeckels bei jedem Öffnen. Das Öffnen und Schließen erfolgt durch Druck auf den Klappendeckel und zwei verdeckte Schnappverschlüsse.

### Lieferumfang

- ✓ Revisionsklappe ohne Einlage
- ✓ Montagesatz Schutzkappen für Schrauben
- ✓ Montageanleitung

### Montage und Befestigung

Einfache Montage des Einbaurahmens in die Bauöffnung. Diese ist ca. 3 – 5 mm größer als die Einbaumaße der Revisionsklappe. Bei Wandeinbau sind die Verschlüsse oben anzuordnen. Das Verschrauben erfolgt von vorne durch die Beplankung und den Einbaurahmen mit bauseitigen Trockenbauschrauben. Schutzkappen rückseitig auf Schraubenspitzen aufstecken. Fuge verspachteln und Klappendeckel einhängen und schließen. Bitte stets die beigefügte Montageanleitung beachten!  
Bei Einbau von Holzwool-Leichtbauplatten sind die Montagehinweise des Systemdeckenherstellers entsprechend zu beachten!

### Spachtel- und Malerarbeiten (Bei Einbau in Gipskarton-Wand- und Deckenkonstruktionen)

Fuge zwischen Einbaurahmen und Bauöffnung verspachteln. Klappendeckel separat verspachteln und trocknen. Anschließend getrennt Beschichten und vor dem Einsetzen trocknen. Alle Spachtel- und Farbreste restlos entfernen. Metallische Flächen und Dichtungen müssen sauber sein. Anschließend Funktionsprobe, mehrmaliges Öffnen und Schließen, durchführen.

### Reinigung und Wartung

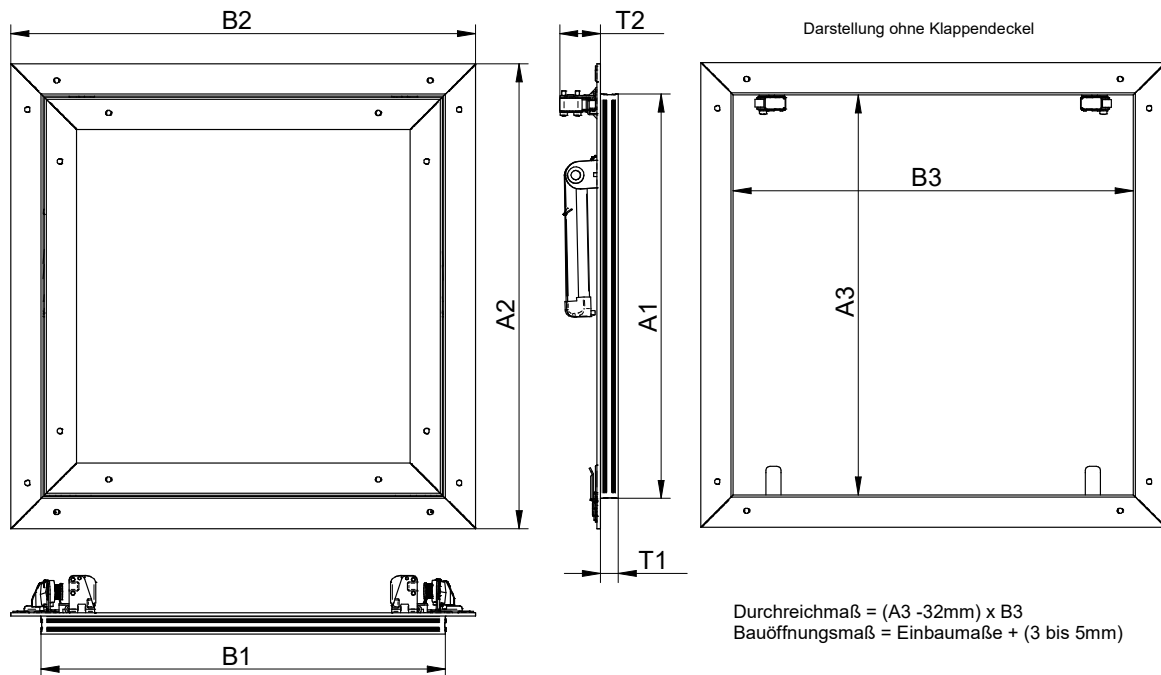
Die Bauteile der Revisionsklappe sind mit herkömmlichen sanften Reinigungsmitteln bzw. trocken zu reinigen. Die Klappe muss immer richtig geschlossen werden. Die Verschlüsse ggf. von Zeit zu Zeit auf ihre Funktion kontrollieren. Die Revisionsklappe ist wartungsfrei.

### Materialien

Beschreibung	Material	Spezifikation
Rahmentteile, -profile	Aluminium Stangenpressprofil Eloxalqualität	AlMgSi0,5 F22 - EN AW-6060
Halte winkel, Schnäpperhalter, Eckverbinder, Begrenzungsblech	Stahlblech verzinkt	galv. Steel DX51D+Z
Fangarm	Kunststoff	Nylon 66
Verschluss	Stahl / Kunststoff	galv. Steel DX51D+Z / PP

# AluLight Frame Revisionsklappe

zur bauseitigen Montage von 12,5mm und 25,0mm Einlagen



## Lieferprogramm

Für Plattendicke 12,5mm - zum Einbau in Decken und Wandmontage

Bestell-Nr.	Nennmaß A x B (V)	Einbaumaß A1 x B1	Außenmaß A2 x B2	Lichte Weite A3 x B3	Türblatt A4 x B4	Einlage Zuschnitt A5 x B5	Tiefe		Gewicht kg
							T1	T2	
26-080	200 x 200	195 x 195	239 x 239	192 x 192	190 x 190	187 x 187	13	30	0,4
26-081	300 x 300	295 x 295	339 x 339	292 x 292	290 x 290	287 x 287	13	30	0,5
26-082	400 x 400	395 x 395	439 x 439	392 x 392	390 x 390	387 x 387	13	30	0,6
26-083	500 x 500	495 x 495	539 x 539	492 x 492	490 x 490	487 x 487	13	30	0,7
26-084	600 x 600	595 x 595	639 x 639	592 x 592	590 x 590	587 x 587	13	30	0,8

Für Plattendicke 25,0mm - zum Einbau in Decken und Wandmontage

Bestell-Nr.	Nennmaß A x B (V)	Einbaumaß A1 x B1	Außenmaß A2 x B2	Lichte Weite A3 x B3	Türblatt A4 x B4	Einlage Zuschnitt A5 x B5	Tiefe		Gewicht kg
							T1	T2	
26-140	200 x 200	197 x 197	241 x 241	194 x 194	192 x 192	189 x 189	25,5	30	0,6
26-141	300 x 300	297 x 297	341 x 341	294 x 294	292 x 292	289 x 289	25,5	30	0,7
26-142	400 x 400	397 x 397	441 x 441	394 x 394	392 x 392	389 x 389	25,5	30	0,8
26-143	500 x 500	497 x 497	541 x 541	494 x 494	492 x 492	489 x 489	25,5	30	0,9
26-145	400 x 600	397 x 597	441 x 641	394 x 594	392 x 592	389 x 589	25,5	30	0,9
26-144	600 x 600	597 x 597	641 x 641	594 x 594	592 x 592	589 x 589	25,5	30	1,1

Alle Maßangaben in mm, (V) = Verschluss-Seite

## Sonderanfertigungen

- Minimale Größe 150x150 ↔ Maximale Größe 600x600
- Zwischengrößen im 50mm-Raster auf Anfrage erhältlich