

## RUG SEMIN-Kamintür (LW 140x200mm)

In Stahl verzinkt oder Edelstahl, mit Vierkantverschluss oder Hebelverschluss

**NEU!**



Geprüftes Produkt

### Produktbeschreibung

Die RUG-Kamintür dient als wichtiger Bestandteil jeden Schornsteins. Sie ermöglicht den Zugang zum Kamin, um diesen zu reinigen oder Inspektionen durchzuführen. Die Kamintür ist hochwertig und feuerfest. Sie lässt sich mit einem speziellen Vierkantschlüssel (7mm) öffnen oder werkzeuglos mit Hebelverschluss wieder dicht verschließen. Die Kamintür ist in feuerverzinkten Stahl oder in Edelstahlausführung erhältlich. Unsere Kamintüren erfüllen die Rußbrand Beständigkeit.

### Produktvorteile

- Türblatt aushängbar
- Zusätzlich mit Dichtung und Dämmung
- Geprüft und zugelassen vom Institut für Bautechnik

### Lieferumfang

RUG SEMIN-Kamintür

### Anwendungsbereich

Die Kamintür/Reinigungsverschluss darf zum Verschließen der zur Reinigung und Überprüfung dienenden Öffnung von Hausschornsteinen, Rauchkanälen oder Abgaskanälen verwendet werden.

### Reinigung und Wartung

Die Bauteile der Kamintüren sind mit herkömmlichen sanften Reinigungsmitteln bzw. trocken zu reinigen. Die Tür muss immer richtig geschlossen werden. Verschlüsse ggf. auf Funktion kontrollieren. Die Kamintür ist wartungsfrei.

### Montage und Befestigung

Der Rahmen des Schornsteinreinigungsverschlusses ist dicht und fest in die äußere Wandung des Schornsteins einzubauen. Einbauöffnung ggf. anzeichnen und ausstemmen. Mörtel (Klasse A1, nichtbrennbar) anrühren und an den Wangen der Öffnung auftragen. Kamintürrahmen einsetzen, so dass die Maueranker in das Mörtelbett eintauchen.

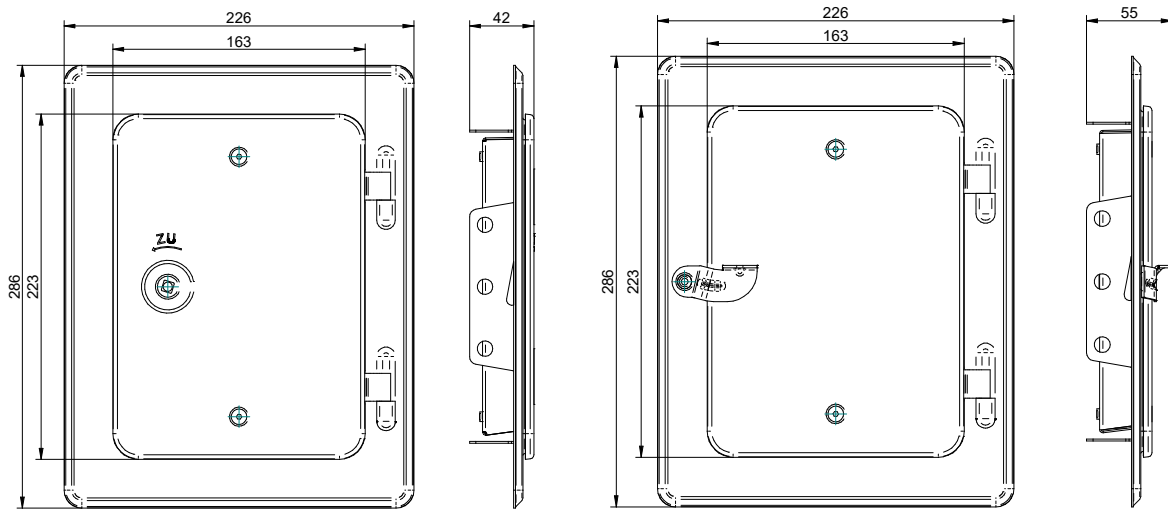
Lage und Ausrichtung des Rahmens überprüfen. Sichtbaren Mörtel glattstreichen und trocknen lassen. Vordere Metallteile des Rahmens von Mörtelresten säubern. Tür einsetzen und verschließen.

Reinigungsöffnungen von Schornsteinen müssen von brennbaren Bauteilen mindestens 40 cm bzw. 20 cm mit Strahlungsschutz entfernt sein.

## RUG SEMIN-Kamintür (LW 140x200mm)

In Stahl verzinkt oder Edelstahl, mit Vierkantverschluss oder Hebelverschluss

**NEU!**



### Lieferprogramm

Kamintür mit Hebelverschluss				
Wahlweise mit Anschlag rechts oder links einsetzbar, die Tür kann zum Einbau ausgehängt werden. Prüfzeichen <b>P-BWU 02-80</b> Allgemeines bauaufsichtliches Prüfzeugnis, güteüberwacht.				
Material	Außenmaß (mm) A x B	Lichte Weite (mm) C x D	VPE / VE	Bestell-Nr.
Edelstahl	226 x 286	140 x 200	1 / 1	<b>21-304</b>
Verzinktes Stahlblech	226 x 286	140 x 200	1 / 1	<b>21-306</b>

Kamintür mit Vierkantverschluss				
Wahlweise mit Anschlag rechts oder links einsetzbar, die Tür kann zum Einbau ausgehängt werden. Prüfzeichen <b>P-BWU 02-80</b> Allgemeines bauaufsichtliches Prüfzeugnis, güteüberwacht.				
Material	Außenmaß (mm) A x B	Lichte Weite (mm) C x D	VPE / VE	Bestell-Nr.
Edelstahl	226 x 286	140 x 200	1 / 1	<b>21-303</b>
Verzinktes Stahlblech	226 x 286	140 x 200	1 / 1	<b>21-308</b>
Verzinkt RAL9016	226 x 286	140 x 200	1 / 1	<b>21-310</b>

### Zubehör

Bestell-Nr.: 22-219 Vierkantschlüssel 7mm Kunststoff Blau

Bestell-Nr.: 22-216 Dornschlüssel 7mm Metall

# RUG SEMIN-Kamintür (LW 185x300mm)

In Stahl verzinkt oder Edelstahl, mit zwei Vierkantverschlüssen



Geprüftes Produkt

## Produktbeschreibung

Die RUG-Kamintür dient als wichtiger Bestandteil jeden Schornsteins. Sie ermöglicht den Zugang zum Kamin, um ihn beispielsweise zu reinigen oder Inspektionen durchzuführen. Die Kamintüre ist hochwertig und feuerfest. Sie lässt sich mit einem speziellen Vierkantschlüssel (7mm) öffnen und wieder dicht verschließen. Die Kamintür ist in feuerverzinkten Stahl oder in Edelstahlausführung erhältlich. Unsere Kamintüren erfüllen die Rußbrand Beständigkeit.

## Produktvorteile

- Wahlweise Anschlag rechts oder links einsetzbar
- Türblatt aushängbar
- Zusätzlich mit Dichtung und Dämmung
- Geprüft und zugelassen vom Institut für Bautechnik

## Lieferumfang

RUG SEMIN-Kamintür

## Anwendungsbereich

Die Kamintür/Reinigungsverschluss darf zum Verschließen der zur Reinigung und Überprüfung dienenden Öffnung von Hausschornsteinen, Rauchkanälen oder Abgaskanälen verwendet werden.

## Reinigung und Wartung

Die Bauteile der Kamintüren sind mit herkömmlichen sanften Reinigungsmitteln bzw. trocken zu reinigen. Die Tür muss immer richtig geschlossen werden. Verschlüsse ggf. auf Funktion kontrollieren. Die Kamintür ist wartungsfrei.

## Montage und Befestigung

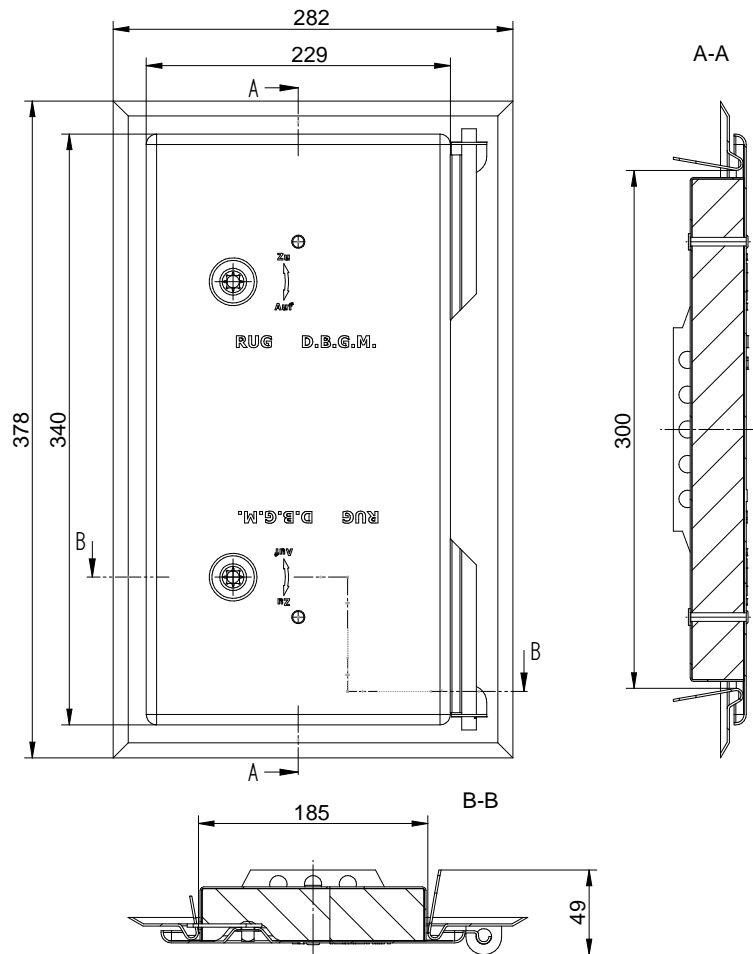
Der Rahmen des Schornsteinreinigungsverschlusses ist dicht und fest in die äußere Wandung des Schornsteins einzubauen. Einbauöffnung ggf. anzeichnen und ausstemmen. Mörtel (Klasse A1, nichtbrennbar) anrühren und an den Wangen der Öffnung auftragen. Kamintürrahmen einsetzen, so dass die Maueranker in das Mörtelbett eintauchen.

Türverschlusssaufnahme (am Rahmen) darf nicht mit Mörtel bedeckt sein, da sich ansonsten die Kamintür nicht verschließen lässt. Lage und Ausrichtung des Rahmens überprüfen. Sichtbaren Mörtel glatt streichen und trocknen lassen. Vordere Metallteile des Rahmens von Mörtelresten säubern. Tür einsetzen und verschließen.

Reinigungsöffnungen von Schornsteinen müssen von brennbaren Bauteilen mindestens 40 cm bzw. 20 cm mit Strahlungsschutz entfernt sein.

# RUG SEMIN-Kamintür (LW 185x300mm)

In Stahl verzinkt oder Edelstahl, mit zwei Vierkantverschlüssen



## Lieferprogramm

### Kamintür mit Vierkantverschluss

Bestell-Nr.	Material	Lichte Weite	Aussenmaß	Türblatt	Prüfzeichen	Gewicht kg
21-261	Edelstahl	185 x 300	282 x 378	229 x 340	P-BWU 02-32	2,20
21-260	verzinktes Stahlblech	185 x 300	282 x 378	229 x 340	P-BWU 02-32	2,45

## Zubehör

Bestell-Nr.. 22-219 Kunststoffschlüssel (Blau) 7mm

Bestell-Nr.. 22-216 Vierkant-Dornschlüssel 7mm, Stahlguss



# RUG SEMIN-Kamintür (LW 150/200x300mm)

In Stahl verzinkt mit Vierkantverschluss



Geprüftes Produkt

## Produktbeschreibung

Die RUG-Kamintür dient als wichtiger Bestandteil jeden Schornsteins. Sie ermöglicht den Zugang zum Kamin, um ihn beispielsweise zu reinigen oder Inspektionen durchzuführen. Die Kamintüre ist hochwertig und feuerfest. Sie lässt sich mit einem speziellen Vierkantschlüssel (7mm) öffnen und wieder dicht verschließen. Die Kamintür ist in feuerverzinkten Stahl oder in Edelstahlausführung erhältlich. Unsere Kamintüren erfüllen die Rußbrand Beständigkeit.

## Produktvorteile

- Wahlweise Anschlag rechts oder links einsetzbar
- Türblatt aushängbar
- Zusätzlich mit Dichtung und Dämmung
- Geprüft und zugelassen vom Institut für Bautechnik

## Lieferumfang

RUG SEMIN-Kamintür

## Anwendungsbereich

Die Kamintür/Reinigungsverschluss darf zum Verschließen der zur Reinigung und Überprüfung dienenden Öffnung von Hausschornsteinen, Rauchkanälen oder Abgaskanälen verwendet werden.

## Reinigung und Wartung

Die Bauteile der Kamintüren sind mit herkömmlichen sanften Reinigungsmitteln bzw. trocken zu reinigen. Die Tür muss immer richtig geschlossen werden. Verschlüsse ggf. auf Funktion kontrollieren. Die Kamintür ist wartungsfrei.

## Montage und Befestigung

Der Rahmen des Schornsteinreinigungsverschlusses ist dicht und fest in die äußere Wandung des Schornsteins einzubauen.

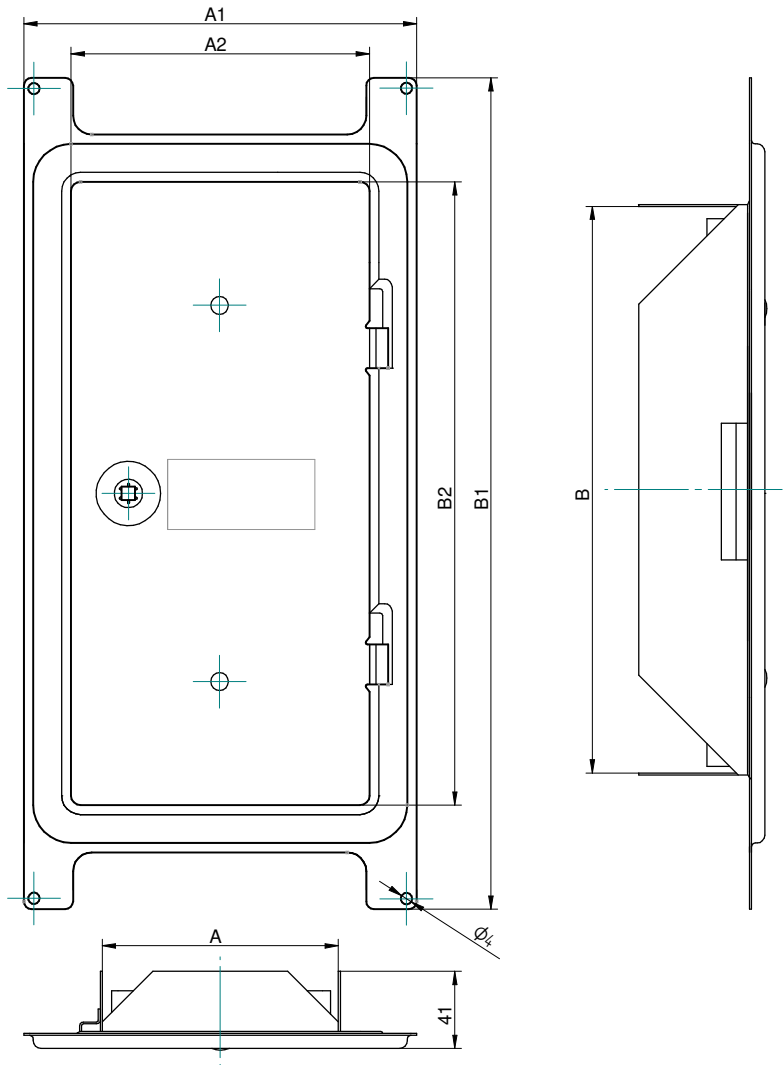
Einbauöffnung ggf. anzeichnen und ausstemmen. Rahmen an die Wand mit entsprechenden Schrauben  $\varnothing 4\text{mm}$  und Dübeln befestigen. Lage und Ausrichtung des Rahmens überprüfen.

Der Putzauftrag 1cm entsprechend um den Rahmen herum auftragen und bündig mit der Oberseite des Rahmens anputzen.

Reinigungsöffnungen von Schornsteinen müssen von brennbaren Bauteilen mindestens 40 cm bzw. 20 cm mit Strahlungsschutz entfernt sein.

# RUG SEMIN-Kamintür (LW 150/200x300mm)

In Stahl verzinkt mit Vierkantverschluss



## Lieferprogramm

### Kamintür mit Vierkantverschluss

Bestell-Nr.	Material	Lichte Weite		Aussenmaß		Türblatt		Prüfzeichen	Gewicht kg
		A	x B (V)	A1	x B1	A2	x B2		
21-454	verzinktes Stahlblech	150	x 300	230	x 406	175	x 325	P-BWU 02-06	2,04
21-459	verzinktes Stahlblech	200	x 300	280	x 406	225	x 325	P-BWU 02-07	2,59

## Zubehör

Bestell-Nr.. 22-219 Kunststoffschlüssel (Blau) 7mm

Bestell-Nr.. 22-216 Vierkant-Dornschlüssel 7mm, Stahlguss

