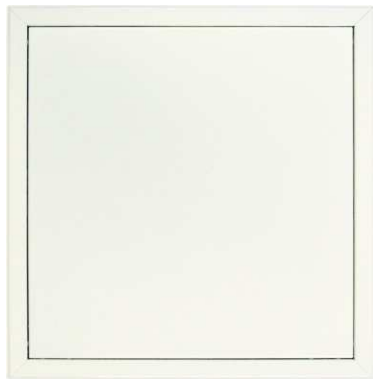


# Softline Comfort Revisionstür

Stahl verzinkt, weiß beschichtet (RAL9016), für Decken- und Wandmontage



Auch erhältlich als:

**Softline Comfort - luft- und staubdichte Ausführung mit umlaufender Hohlkammerdichtung (EPDM)**

## Produktvorteile

- vielseitig einsetzbar im Trocken- und Massivbau
- homogene Optik, verdeckte Schnappverschlüsse
- werkzeug- und schlüsselfreie Bedienung
- schnelle und einfache Montage durch Maueranker, Türblatt herausnehmbar

## Produktbeschreibung

Die Revisionstür Softline Comfort von RUG SEMIN bietet im Vergleich zur Softline Revisionstür den zusätzlichen Komfort einer werkzeug- und schlüsselfreien Bedienung. Öffnen und schließen erfolgt jeweils durch leichten Druck auf das Türblatt, die von vorne verdeckten Schnappverschlüsse öffnen bzw. verschließen die Revisionstür. Die Stahlkomponenten der Revisionstür sind werkseitig verzinkt und nachträglich pulverbeschichtet in RAL9016, verkehrsweiß. Dadurch verfügt die Revisionstür über einen doppelten und sehr guten Korrosionsschutz. Sie kann auch in feuchter Umgebung zum Einsatz kommen. Die Einbaurahmen von kleineren Größen werden aus einem Stück gefertigt während größere Größen und Sonderanfertigungen aus vier Teilen punktgeschweißt werden.

## Lieferumfang

- Revisionstür
- Montageanleitung

## Montage und Befestigung

Einfache Montage des Einbaurahmens in die Bauöffnung (ca. 5-10mm größer als Einbaumaße der Revisionstür) in Wand oder Decke. Verschrauben seitlich oder von vorne (Trockenbau) durch angebrachte drehbare und biegbare Maueranker. Das Türblatt kann manuell vor der Montage herausgenommen werden. Bitte stets die beigefügte Montageanleitung beachten!

## Füll-, Spachtel- und Malerarbeiten

Fugen zwischen Türrahmen und Bauöffnung füllen. Nach dem Einbau Reste von Baumaterialien und Farben restlos von der Revisionstür entfernen. Metallische Flächen und Dichtungen müssen sauber sein. Anschließend Funktionsprobe, mehrmaliges Öffnen und Schließen, durchführen.

## Reinigung und Wartung

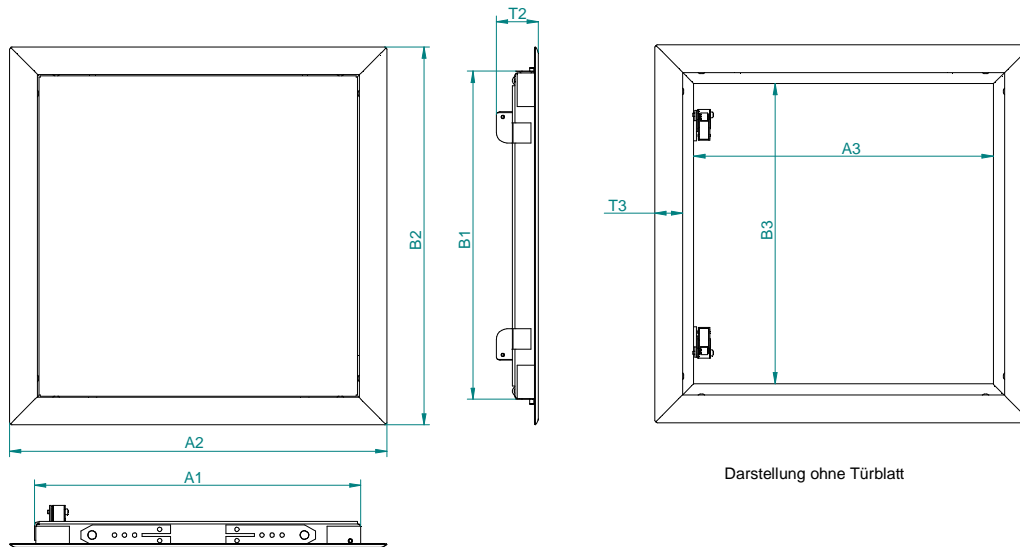
Die Bauteile der Revisionstür sind mit herkömmlichen sanften Reinigungsmitteln bzw. trocken zu reinigen. Die Tür muss immer richtig geschlossen werden. Verschlüsse ggf. von Zeit zu Zeit auf Funktion kontrollieren. Dichtung ggf. mit geeignetem Mittel geschmeidig halten. Die Revisionstür ist ansonsten wartungsfrei.

## Sonderanfertigungen

- ✓ weitere RAL-Farben erhältlich
- ✓ weitere Größen auf Anfrage möglich

# Softline Comfort Revisionstür

Stahl verzinkt, weiß beschichtet (RAL9016), für Decken- und Wandmontage



## Lieferprogramm Softline Comfort

### Revisionstür Softline Comfort - einteiliger Rahmen

Bestell-Nr.	Größe		Einbaumaß		Außenmaß		Lichte Weite		Tiefe / Breite		Gewicht (kg)
	A	x B (V)	A1	x B1	A2	x B2	A3	x B3	T2	T3	
22-770	150	x 150	150	x 150	185	x 185	145	x 145	38	20	0,38
22-772	200	x 200	200	x 200	235	x 235	195	x 195	38	20	0,58
22-774	250	x 250	250	x 250	285	x 285	245	x 245	38	20	0,78
22-776	300	x 300	300	x 300	335	x 335	295	x 295	38	20	1,00
22-778	400	x 400	400	x 400	435	x 435	395	x 395	38	20	1,55

### Revisionstür Softline Comfort - 4-teiliger Rahmen

Bestell-Nr.	Größe		Einbaumaß		Außenmaß		Lichte Weite		Tiefe / Breite		Gewicht (kg)
	A	x B (V)	A1	x B1	A2	x B2	A3	x B3	T2	T3	
22-780	500	x 500	494	x 494	538	x 538	468	x 468	38	25	2,67
22-782	600	x 600	594	x 594	638	x 638	568	x 568	38	25	3,55
22-784	800	x 800	794	x 794	838	x 838	768	x 768	38	25	5,70

Durchreichmaß= A3 x (B3-32mm)

Bauöffnungsmaß= (A1+5mm) x (B1+5mm)

## Lieferprogramm Softline Comfort-luft- und staubdichte Ausführung (EPDM-Dichtung)

### Revisionstür Softline Comfort luft- und staubdicht\*

Bestell-Nr.	Größe		Einbaumaß		Außenmaß		Lichte Weite		Tiefe / Breite		Gewicht (kg)
	A	x B (V)	A1	x B1	A2	x B2	A3	x B3	T2	T3	
22-785	200	x 200	194	x 194	238	x 238	168	x 168	38	25	0,80
22-786	300	x 300	294	x 294	338	x 338	268	x 268	38	25	1,20
22-787	400	x 400	394	x 394	438	x 438	368	x 368	38	25	1,80
22-788	500	x 500	494	x 494	538	x 538	468	x 468	38	25	2,90
22-789	600	x 600	594	x 594	638	x 638	568	x 568	38	25	4,00

Durchreichmaß= (A3-15mm) x (B3-32mm)

Bauöffnungsmaß= (A1+5mm) x (B1+5mm)

Alle Maßangaben in mm, (V) = Verschluss-Seite