

## Softline Revisionstür

Stahl, weiß beschichtet (RAL9016) für Decken- und Wandmontage Im Trocken- und Massivbau



### Produktvorteile

- wirtschaftliche und vielseitige Lösung im Trocken- und Massivbau
- zahlreiche Abmessungen direkt ab Lager lieferbar
- schnelle und einfache Montage durch Maueranker und herausnehmbares Türblatt
- Abschließbar standardmäßig mit Vierkantverschluss

### Produktbeschreibung

Die Revisionstür Softline von RUG SEMIN ist eine sehr vielseitig anwendbare Lösung im Trocken- und Massivbau. Die Metalltür ist mit einem herausnehmbaren und drehbaren Türblatt ausgestattet. Die Tür ist mit einem Vierkantverschluss verschließbar. Die Stahlkomponenten der Revisionstür sind werksseitig verzinkt und nachträglich pulverbeschichtet in RAL9016, verkehrsweiß. Dadurch verfügt die Revisionstür über einen doppelten und sehr guten Korrosionsschutz. Daher ist sie auch für den Einsatz in feuchter Umgebung gut geeignet. Die Einbaurahmen von kleineren Größen werden aus einem Stück gefertigt während größere Größen und Sonderanfertigungen aus vier Teilen punktgeschweißt werden.

### Lieferumfang

- Revisionstür
- Montageanleitung

### Montage und Befestigung

Einfache Montage des Einbaurahmens in die Bauöffnung (ca. 5-10mm größer als Einbaumaße der Revisionstür) in Wand oder Decke. Revisionstür von vorne einsetzen. Verschrauben seitlich oder von vorne (Trockenbau) durch angebrachte drehbare und biegbare Maueranker. Bitte stets die beigelegte Montageanleitung beachten!

### Füll-, Spachtel- und Malerarbeiten

Fugen zwischen Türrahmen und Bauöffnung füllen. Nach dem Einbau Reste von Baumaterialien und Farben restlos von der Revisionstür entfernen. Metallische Flächen und Dichtungen müssen sauber sein. Anschließend Funktionsprobe, mehrmaliges Öffnen und Schließen, durchführen.

### Reinigung und Wartung

Die Bauteile der Revisionstür sind mit herkömmlichen sanften Reinigungsmitteln bzw. trocken zu reinigen. Die Tür muss immer richtig geschlossen werden. Verschlüsse von Zeit zu Zeit auf ihre Funktion prüfen. Die Revisionstür ist wartungsfrei.

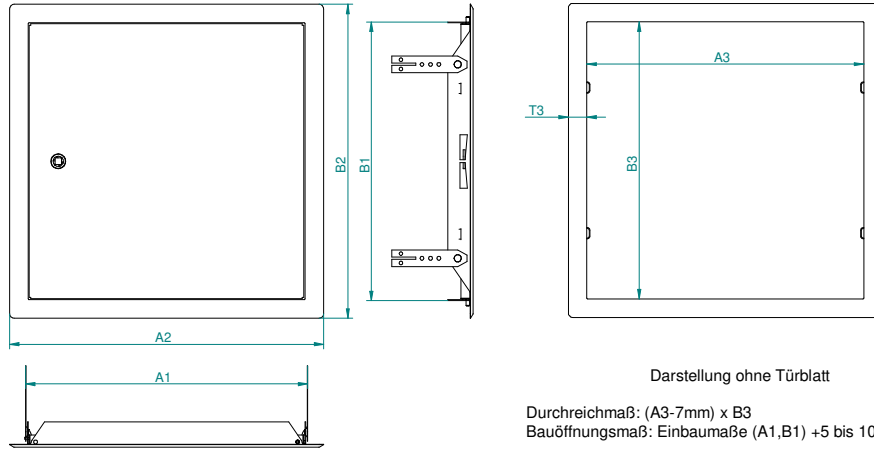
### Sonderanfertigungen

- auf Wunsch weitere RAL-Farben möglich
- mit Zylinderschloss
- für den Einsatz von Profilzylinder erhältlich

# Softline Revisionstür

Stahl, weiß beschichtet (RAL9016) für Decken- und Wandmontage Im Trocken- und Massivbau

Softline – Kleinere Größen (einteiliger Rahmen)

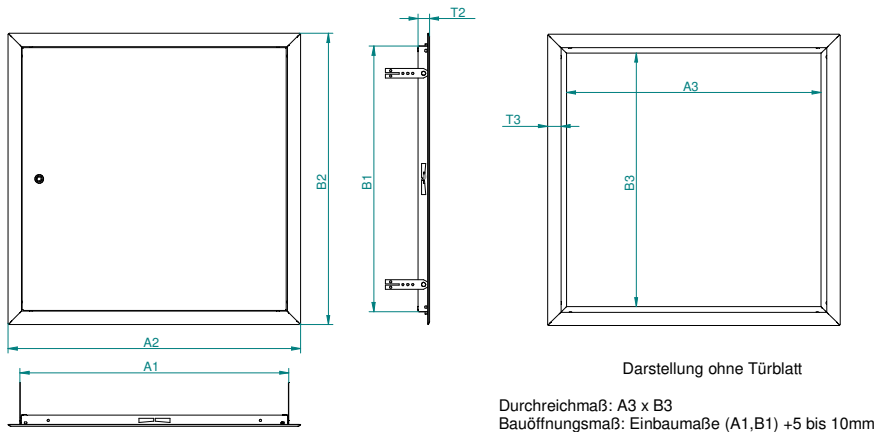


## Lieferprogramm

| Softline Revisionstür - weiß beschichtet - einteiliger Rahmen |       |         |           |       |          |       |              |       |                |    |              |
|---|-------|---------|-----------|-------|----------|-------|--------------|-------|----------------|----|--------------|
| Bestell-Nr.   | Größe |         | Einbaumaß |       | Außenmaß |       | Lichte Weite |       | Tiefe / Breite |    | Gewicht (kg) |
|   | A     | x B (V) | A1        | x B1  | A2       | x B2  | A3           | x B3  | T2             | T3 |              |
| 22-851  | 150   | x 150   | 150       | x 150 | 185      | x 185 | 145          | x 145 | 27             | 20 | 0,3          |
| 22-850  | 150   | x 200   | 150       | x 200 | 185      | x 235 | 145          | x 195 | 27             | 20 | 0,4          |
| 22-852  | 200   | x 200   | 200       | x 200 | 235      | x 235 | 195          | x 195 | 27             | 20 | 0,5          |
| 22-853  | 200   | x 250   | 200       | x 250 | 235      | x 285 | 195          | x 245 | 27             | 20 | 0,6          |
| 22-854  | 200   | x 300   | 200       | x 300 | 235      | x 335 | 195          | x 295 | 27             | 20 | 0,7          |
| 22-855  | 250   | x 250   | 250       | x 250 | 285      | x 285 | 245          | x 245 | 27             | 20 | 0,7          |
| 22-856  | 250   | x 300   | 250       | x 300 | 285      | x 335 | 245          | x 295 | 27             | 20 | 0,8          |
| 22-857  | 300   | x 300   | 300       | x 300 | 335      | x 335 | 295          | x 295 | 27             | 20 | 0,9          |
| 22-859  | 400   | x 400   | 400       | x 400 | 435      | x 435 | 395          | x 395 | 27             | 20 | 1,5          |

Alle Maßangaben in mm, (V) = Verschluss-Seite

Softline – Größere Größen (4-teiliger Rahmen)



## Lieferprogramm

| Softline Revisionstür - weiß beschichtet - 4-teiliger Rahmen |       |         |           |       |          |       |              |       |                |    |              |
|--|-------|---------|-----------|-------|----------|-------|--------------|-------|----------------|----|--------------|
| Bestell-Nr.  | Größe |         | Einbaumaß |       | Außenmaß |       | Lichte Weite |       | Tiefe / Breite |    | Gewicht (kg) |
|  | A     | x B (V) | A1        | x B1  | A2       | x B2  | A3           | x B3  | T2             | T3 |              |
| 22-869   | 200   | x 400   | 194       | x 394 | 238      | x 438 | 168          | x 368 | 21             | 25 | 1,1          |
| 22-868   | 300   | x 400   | 294       | x 394 | 338      | x 438 | 268          | x 368 | 21             | 25 | 1,5          |
| 22-870   | 300   | x 500   | 294       | x 494 | 338      | x 538 | 268          | x 468 | 21             | 25 | 1,7          |
| 22-871   | 300   | x 600   | 294       | x 594 | 338      | x 638 | 268          | x 568 | 21             | 25 | 2,0          |
| 22-858   | 350   | x 350   | 344       | x 344 | 388      | x 388 | 318          | x 318 | 21             | 25 | 1,4          |
| 22-872   | 400   | x 500   | 394       | x 494 | 438      | x 538 | 368          | x 468 | 21             | 25 | 2,2          |
| 22-860   | 400   | x 600   | 394       | x 594 | 438      | x 638 | 368          | x 568 | 21             | 25 | 2,5          |
| 22-861   | 450   | x 450   | 444       | x 444 | 488      | x 488 | 418          | x 418 | 21             | 25 | 2,2          |
| 22-862   | 500   | x 500   | 494       | x 494 | 538      | x 538 | 468          | x 468 | 21             | 25 | 2,5          |
| 22-863   | 600   | x 600   | 594       | x 594 | 638      | x 638 | 568          | x 568 | 21             | 25 | 3,4          |
| 22-864   | 600   | x 800   | 594       | x 794 | 638      | x 838 | 568          | x 768 | 21             | 25 | 4,7          |
| 22-865   | 800   | x 800   | 794       | x 794 | 838      | x 838 | 768          | x 768 | 21             | 25 | 5,7          |

Alle Maßangaben in mm, (V) = Verschluss-Seite → ab Größe 650mm 2-Vierkantverschlüsse